

Eco Preparation 2000 mm Radni ormarić s povišenjem

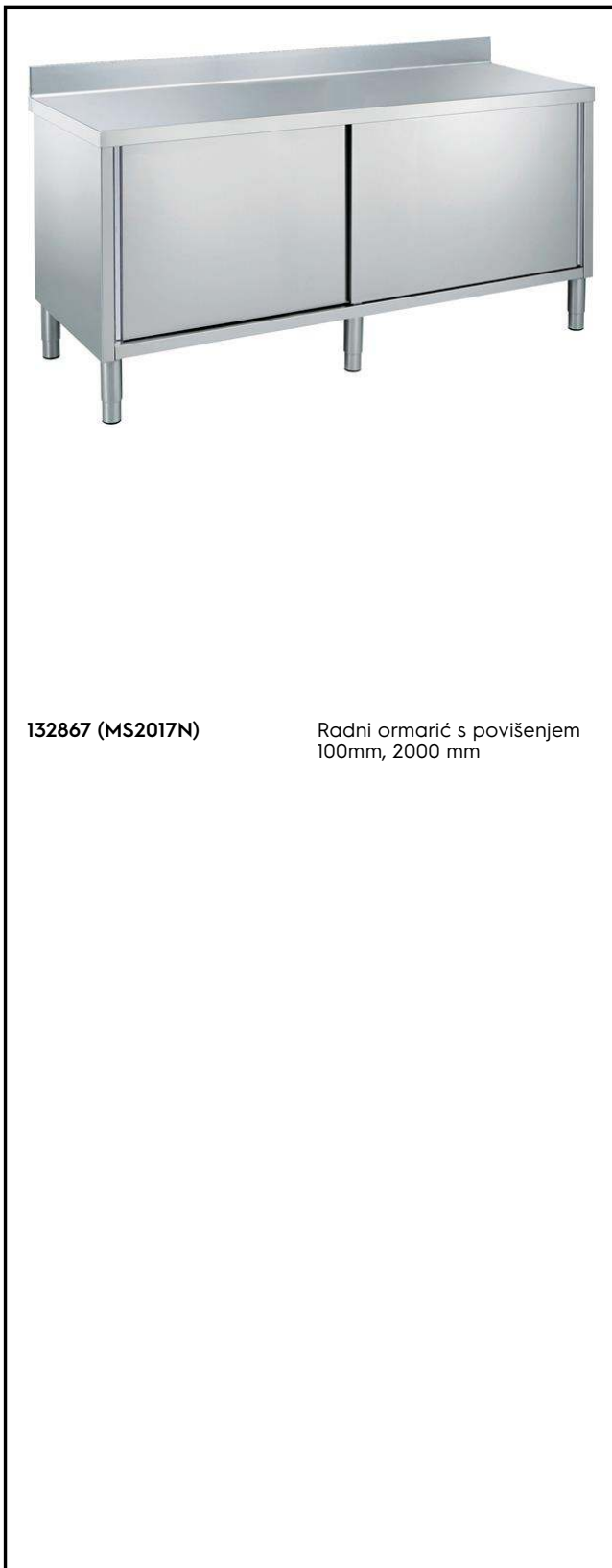
STAVKA #: _____

MODEL # _____

NAZIV # _____

SIS # _____

AIA # _____



132867 (MS2017N)

Radni ormarić s povišenjem
100mm, 2000 mm

Glavne značajke

- Idealan za središnju poziciju u kuhinji, instaliran ili pojedinačno kao kuhinjski otok ili kao uzastopni element
- Radni ormarić može biti montiran na kotače 125 mm promjera (2 sa kočnicom), koristeći set unutar dodatne opreme.
- Ručke od nehrđajućeg čelika za bolju higijenu i pouzdanost.
- Čvrstoća, stabilnost i pouzdanost stola precizno su ispitani.
- Povišenje visine 100mm, debljine 13mm i rubovima zaobljenim s radijusom 10mm - dizajnirano za postavljanje uz zid.

Konstrukcija

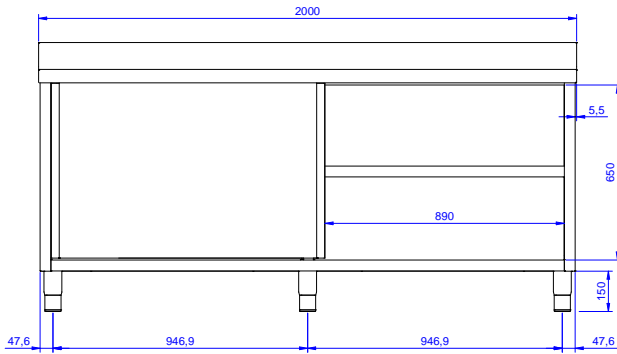
- Unutarnji zavareni okvir od nehrđajućeg čelika za dodatnu čvrstoću i stabilnost.
- Ručke direktno ugrađene u klizna vrata.
- Opremljen sa srednjom policom koja može biti postavljena na tri različite razine.
- Središnja polica od nehrđajućeg čelika s podvrnutim rubovima i poprečnim pojačanjem od nehrđajućeg čelika.
- Čvrsta vrata izrađena od nehrđajućeg čelika, upijaju zvuk i klizu po vodilicama unutar okvira jedinice, u ravnini s prednjim rubom.
- Jednostavan pristup unutrašnjosti ormarića na svim pozicijama uz samo dvoja vrata.
- U potpunosti izrađen od nehrđajućeg čelika da bi se osigurala maksimalna izdrživost.
- Izrađen u potpunosti od nehrđajućeg čelika za veću izdržljivost.
- Osnovna, bazna poloča ima 40 mm visok profil, debljine je 8/10, s povišenim rubovima i ojačanjem. Zavarena je za nogice za dodatno ojačanje strukture.
- Nogice od 304 AISI nehrđajućeg čelika, 150 mm visine i 54 mm promjera, podeseive za -35/+25mm.
- Radna ploča debljine 50 mm od nehrđajućeg čelika AISI 304.

Opcijska dodatna oprema

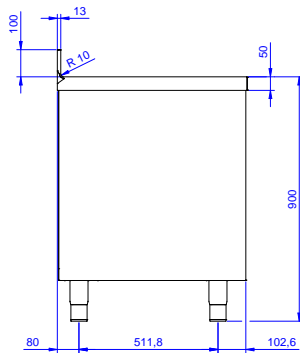
- Set kotača za ormare, 4 kotača-(2 s kočnicama), D=1000 mm PNC 855299

ODOBRENJE: _____

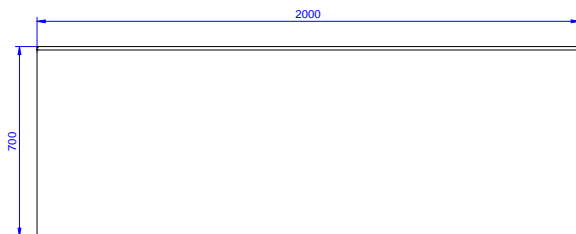
Prednja/e



Bočna/o



Gornja/e


Ključne informacije:

Širina ormarića:		
132867 (MS2017N)	1945 mm	
Dubina ormarića:	645 mm	
Visina ormarića:	610 mm	
Vanjske dimenzije, širina:	2000 mm	
Vanjske dimenzije, dubina:	700 mm	
Vanjske dimenzije, visina:	1000 mm	
Dimenzije povišenja, visina:	100 mm	
Dimenzije povišenja, debljina:	13 mm	
Dimenzije povišenja, radijus:	R=10	
Debljina radne ploče:	50 mm	
Neto težina:	75 kg	